

Glas-Glas-Modul: SOLARWATT 60P high power

SOLARWATT Solarmodule

DIE INNOVATIVE GLAS-GLAS-GENERATION SOLARWATT 60P HIGH POWER

- Super-Leichtgewicht durch 2 mm dünnes Glas
- Höchste Ertragszuverlässigkeit
- 100 % Schutz gegen PID
- Höhere mechanische Belastbarkeit
- Höhere Brandsicherheit
- Polykristalline Hochleistungssolarzellen
- 275 Wp – 285 Wp (100 % Plusortierung)

Produkteigenschaften

- langlebig
- belastbar
- ertragreich
- innovativ
- sicher
- blendarm
- ammoniakbeständig
- hagelbeständig
- salznebelbeständig

SOLARWATT Service



SOLARWATT Komplettschutz
inklusive (bis 1000 kWp*)



Einfache Finanzierung
ohne zusätzliche Sicherheits-
nachweise



Unkomplizierte Rücknahme
gemäß den Lieferbedingungen für
SOLARWATT-Solarmodule



30 Jahre Produkt-Garantie
gemäß „Besondere Garantiebedingungen
für SOLARWATT-Solarmodule“



30 Jahre Leistungs-Garantie
gemäß „Besondere Garantiebedingungen
für SOLARWATT-Solarmodule“



Herkunfts-Garantie
Qualität aus Deutschland

* in Italien bis 50 kWp

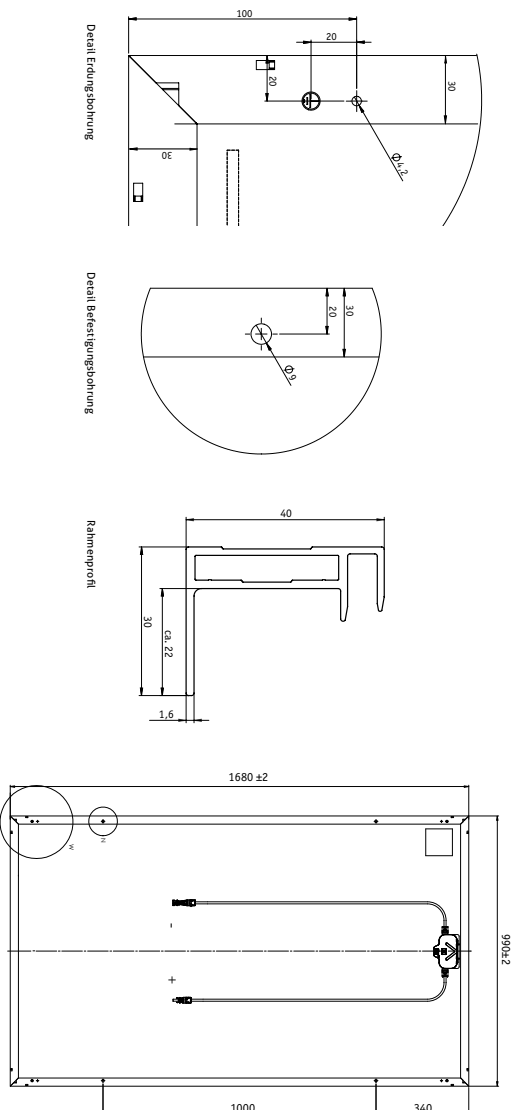


SOLARWATT®
power to the people

SOLARWATT GmbH | Maria-Reiche-Str. 2a | 01109 Dresden | Germany
Tel. +49 351 8895-333 | Fax +49 351 8895-111 | www.solarwatt.de
Zertifiziert nach DIN EN ISO 9001 und 14001 | BS OHSAS 18001:2007

Technische Daten | SOLARWATT 60P high power

ABMESSUNGEN



ALLGEMEINE DATEN

Modultechnologie	Glas-Glas-Laminat, Aluminiumrahmen, schwarz
Deckmaterial Verkapselung Rückseitenmaterial	Gehärtetes Solarglas mit Antireflex-Veredelung, 2 mm EVA-Solarzellen-EVA-Weiß Gehärtetes Solarglas, 2 mm
Solarzellen	60 polykristalline Hochleistungssolarzellen
Maße der Zellen	156 x 156 mm
L x B x D / Gewicht	1680 ^{±2} x 990 ^{±2} x 40 ^{±0,5} mm / ca. 22,8 kg
Anschlussstechnik	Kabel 2 x 1,0 mm ² HC4-Steckverbinder
Bypass-Dioden	3
Anwendungsklasse	A (nach IEC 61730)
Max. Systemspannung	1000 V
Prüfungen zur mechanischen Belastbarkeit nach IEC 61215 Ed.2	Soglast bis 2400 Pa Auflast bis 5400 Pa
Freigegebene Belastungen nach SOLARWATT Montageanleitung	Auflast bei Quermontage ¹⁾ : 3500 Pa Testbedingungen: Schrägbelastung mit 5400 Pa (Die Bedingungen berücksichtigen Sicherheitsfaktoren für Schneubelastung und Eislast gemäß Eurocode 1) 1) Beachten Sie hierzu bitte die Angaben in der Montageanleitung.
Qualifikationen	IEC 61215 Ed.2 IEC 61730 (inkl. Schutzklasse II)

ELEKTRISCHE EIGENSCHAFTEN BEI STC

STC: Standard Test Conditions: Bestrahlungsstärke 1000W/m², Spektrale Verteilung AM1.5 | Temperatur 25±2 °C, entsprechend EN 60904-3

	SOLARWATT 60P high power	
Nennleistung P _N	275 Wp	285 Wp
Nennspannung U _{mpo}	31,2 V	31,6 V
Nennstrom I _{mpo}	8,90 A	9,10 A
Leerlaufspannung U _{oc}	38,9 V	39,1 V
Kurzschlussstrom I _{sc}	9,50 A	9,70 A
Rückstrombelastbarkeit I _r ²⁾		20 A

Messgrenzen bezogen auf P_{max} ±5 %:

Reduktion des Modulwirkungsgrades bei Rückgang der Bestrahlungsstärke von 1000 W/m² auf 200 W/m² (bei 25 °C): ± 2 % (relativ) / -0,6 ± 0,3 % (absolut).
²⁾Rückstrombelastbarkeit: Betrieb der Module mit eingespeisten Fremdstrom ist nur bei Verwendung einer Strang Sicherung mit Auslösestrom ≤ 20 A zulässig.

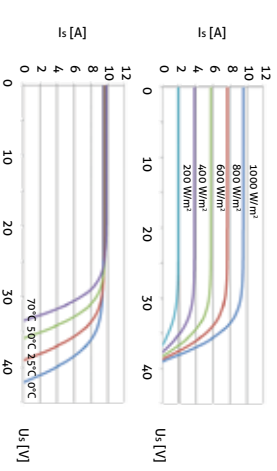
ELEKTRISCHE EIGENSCHAFTEN BEI NOCT

NOCT: Normal Operation Cell Temperature: Bestrahlungsstärke 800 W/m², AM 1.5 | Temperatur 20 °C, Windgeschwindigkeit 1m/s, elektrischer Leerlauf

	SOLARWATT 60P high power	
Nennleistung P _N	202 W	210 W
Nennspannung U _{mpo}	28,9 V	29,3 V
Leerlaufspannung U _{oc}	36,6 V	36,8 V
Kurzschlussstrom I _{sc}	7,68 A	7,84 A

KENNLINIEN (Leistungsklasse 280 Wp)

Strom-Spannung bei versch. Einstrahlungen und Temperaturen



THERMISCHE EIGENSCHAFTEN

Betriebstemperaturbereich	-40 ... +85 °C
Umgebungstemperaturbereich	-40 ... +45 °C
Temperaturkoeffizient P _N	-0,40%/K
Temperaturkoeffizient U _{oc}	-0,30%/K
Temperaturkoeffizient I _{sc}	0,05%/K
NOCT	45 °C